



Heizkörperthermostat



Das **Heizkörperthermostat** CORA-HKT dient zur Durchflussregulierung von Heizkörpern, Fußbodenheizungen, Wandheizungen und dergleichen.

Inhaltsverzeichnis

Montage	2
Funksystem	2
Funksignal-Weiterleitung	2
Kabelverbindung	3
Batteriebetrieb	3
Initialfahrt	3
Taster	4
Öffnen des Geräts	4
LED-Statusanzeige	4
Ausgangsvariablen	5
Fehlercodes	5
Eingangsvariablen	6
Programmierung	7
Geräteinformationen	7
Abmessungen in mm	8
Technische Daten	8

Montage

Geeignet zur Montage in Heizkörperventilen, Fußbodenheizungsventilen etc.

Zur korrekten Erfassung der Raumtemperatur durch das CORA-HKT wird eine **horizontale Montageposition** empfohlen.

Im Bezug auf Stromversorgung und Datenübertragung bestehen 3 Möglichkeiten:

1. **Batteriebetrieb, Funkdatenübertragung**
2. **12V Stromversorgung, Funkdatenübertragung**
3. **12V Stromversorgung, Datenübertragung kabelgebunden über CORA-DL**

Das Heizkörperthermostat kann nur über *eine* dieser Varianten betrieben werden. Ebenso kann es nur mit *einem* Gerät verbunden/gekoppelt sein.

Beim Programmieren des CORA-Geräts muss angegeben werden, ob es per Kabel (CORA-DL) oder Funk betrieben wird.

Bei **12V** Stromversorgung werden Werte jede Minute aktualisiert, im **Batteriebetrieb** alle 5 Minuten.

Wird das CORA-HKT mittels Batterien versorgt, kann es nicht als HOP (siehe Funksignal-Weiterleitung) verwendet werden.

Funksystem

Grundlagen

Das Funksystem besteht aus mindestens zwei Geräten (z.B. CAN-MTx2 und CORA-HKT), die miteinander kommunizieren, Werte austauschen oder Firmware/Funktionsdaten verschicken.

Die Funkreichweite beträgt im freien Feld etwa 1000m, in Gebäuden typisch 30m (durch etwa 2 Wände/Decken, abhängig von Stärke und Material). Es können bis zu 3 weitere Funk-fähige Geräte als Brücke verwendet werden, um den Austausch von Werten jenseits dieser Gegebenheiten zu ermöglichen.

Die Verwendung mit den Geräten RCV-DL, GBS-F und RAS-F ist **nicht** möglich.

Koppelung von Geräten

Die Koppelung zweier Geräte besteht aus zwei Schritten:

1. **Erlauben** der Koppelung am **Zielgerät**
2. **Initiieren** der Koppelung am **Bediengerät**

Um das Koppeln am CORA-HKT (= Zielgerät) zu erlauben, muss der Taster (siehe Grafik Seite 4) im Gehäuseinneren **doppelgeklickt** werden (= 2 Klicks innerhalb von 2 Sekunden).

Auf dem Bediengerät ist die Angabe der CORA ID des CORA-HKT zum Koppeln notwendig.

Der Koppelvorgang auf anderen Geräten (*Bediengerät*) ist deren Betriebsanleitung zu entnehmen.

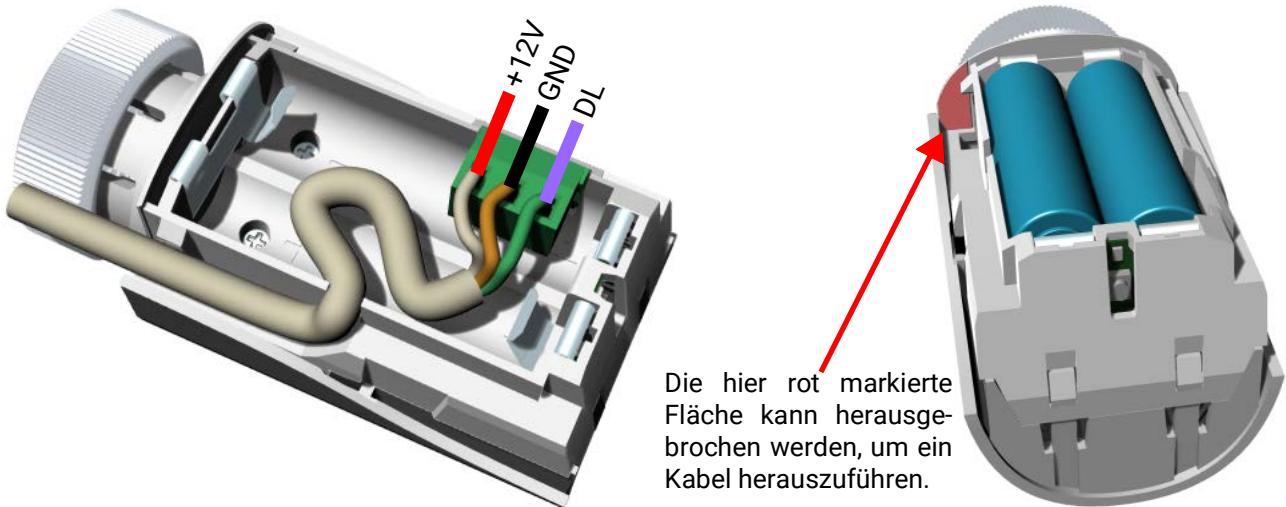
Funksignal-Weiterleitung

Funk-fähige Geräte können Signale anderer Geräte weitergeben. Alle notwendigen Einstellungen hierfür werden am Gerät vorgenommen, welches das weiterzuleitende Signal versendet.

Das CORA-HKT kann auch zum Weiterleiten von Funksignalen anderer Geräte verwendet werden, jedoch nur wenn es per Kabel stromversorgt wird. Wenn es Signale über eine Weiterleitung erhält, sendet es automatisch mittels jener Weiterleitung Daten wieder zurück. Es sind also keine Einstellungen zur Weiterleitung am CORA-HKT notwendig.

Kabelverbindung

Das CORA-HKT kann über Kabel entweder nur stromversorgt (12V) werden, oder vollständig über Kabel stromversorgt und betrieben werden (CORA-DL). Der DL-Bus ist **nicht** verpolungssicher. Für beide Fälle verfügt das CORA-HKT über eine Möglichkeit zum Herausführen von Kabeln.

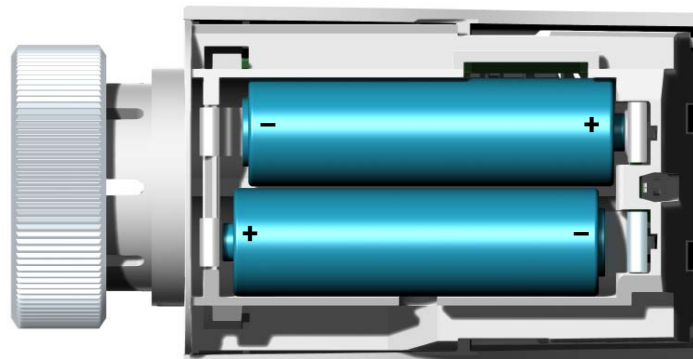


Batteriebetrieb

Das HKT kann mit 2x AA Batterien (nicht mitgeliefert) stromversorgt werden.

Im Batteriebetrieb gilt:

- Das HKT kann nicht zur Weiterleitung von Funksignalen (HOP) verwendet werden.
- Werte werden alle 5 Minuten aktualisiert.
- Die Lebensdauer der Batterien variiert auf Grund von Aktivität, beträgt aber typisch 2 Jahre.



Initialfahrt

Sobald das HKT stromversorgt wird, beginnt es sofort mit einer Initialfahrt. Es sollte also bei Stromgabe bereits montiert sein. War dies nicht der Fall, sollte nach Montage ein Neustart per Tastenklick durchgeführt werden (siehe „Taster“).

Ablauf der Initialfahrt:

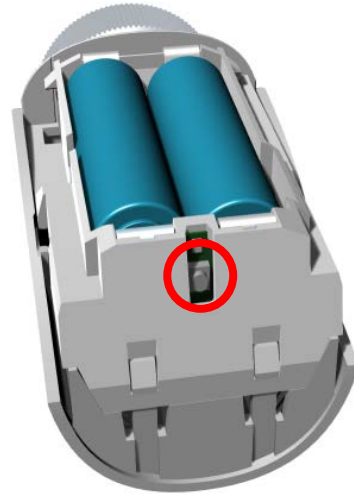
1. Das HKT öffnet das Ventil vollständig.
2. Das HKT fährt auf Position 0% (ganz geschlossen).
3. Das HKT fährt erneut auf, sucht den Widerstand des Ventilstifts (dies definiert Position 100%, ganz offen)

Taster

Im Geräteinneren befindet sich ein Taster zum Koppeln, Neustarten etc.

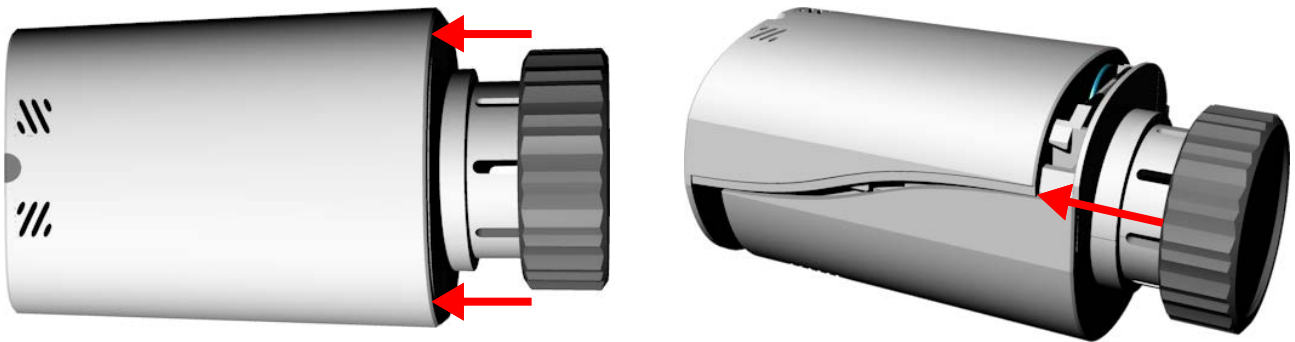
Taster	Funktion
1x Kurz	Neustart
2x Kurz	Koppeln erlauben (für 5 Min.)
10 Sek dauerhaft	Totalreset

Beim Totalreset blinkt die LED rot. Der Taster muss solange gehalten werden, bis die LED grün aufleuchtet, wonach der Totalreset erfolgt.



Öffnen des Geräts

Durch Drücken laut Grafik kann der Deckel entlang des Geräts bewegt und entfernt werden.



LED-Statusanzeige

Durch die LED am Gerät werden verschiedene Betriebszustände angezeigt.

Grün, blinkt schnell	Der Taster wurde doppelgeklickt – Koppeln per Funk wird für 5 Minuten erlaubt (die LED blinkt hierfür nur 3 Sekunden lang, nicht über die gesamten 5 Minuten).
Orange, blinkt alle 10 Sek	Ventil wurde nicht gefunden (Fehlercode 4).
Rot, blinkt alle 10 Sek	Ladestatus Batterie <5%; der Motor wird nicht mehr bewegt.



Eingangsvariablen

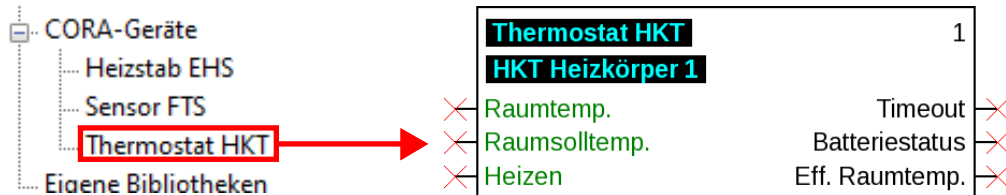
Folgende Werte können dem CORA-HKT zugesendet werden (nicht veränderbar).

Raumtemp. [°C]	Die momentane Raumtemperatur kann auch von einem externen Sensor kommen. Hilfreich, wenn die vom HKT selbst erhobene Raumtemperatur nicht verlässlich ist.	
Raumsolltemp. [°C]	Die Raumtemperatur, auf jene das HKT regeln soll.	
Heizen Digital [Ein/Aus]	Wenn Ein gilt: 0% = ganz geschlossen 100% = ganz geöffnet	Wenn Heizen und Kühlen gleichzeitig auf Ein stehen, wird das Ventil ganz geöffnet. Wenn beide gleichzeitig auf Aus stehen, wird das Ventil ganz geschlossen.
Kühlen (AUS) Digital [Ein/Aus]	Wenn Ein gilt: 0% = ganz geöffnet 100% = ganz geschlossen	
Sollposition [0-100%]	Die Sollposition des Ventils kann manuell vorgegeben werden. Hilfreich, wenn mehrere HKTs im gleichen Raum unterschiedliche Heizkörper steuern. Siehe Programmierbeispiel auf Seite 7.	
Entkalken starten Impuls	Alle zwei Wochen wird das Ventil automatisch ganz geöffnet, ca. 5 Sek. mit Wasser durchströmt, ganz geschlossen und dann zurück auf Sollposition gestellt. Dies dient zum Entkalken des Ventils. Durch Impuls auf diese Variable kann das Entkalken manuell gestartet werden, damit es ggf. nicht zu ungünstigen Uhrzeiten automatisch geschieht. Ein manueller Start setzt den Zähler für das automatische Entkalken zurück.	
Die „ganz geöffnete“ Position wird durch die Initialfahrt (siehe Seite 3) definiert. „Ganz geöffnet“ bezieht sich also auf das Ventil des Heizkörpers.		

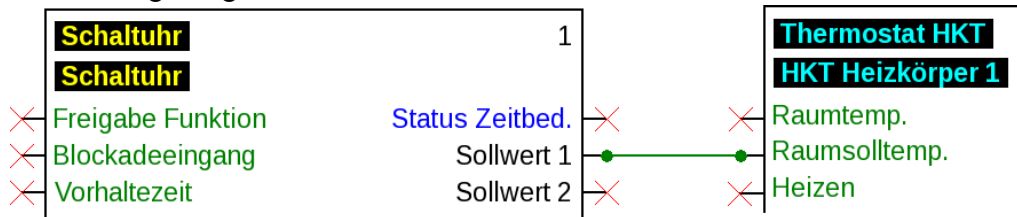
Programmierung

Das CORA-HKT wird in die Programmierung des verbundenen Regelgeräts aufgenommen. Hierfür wird die PC-Software **TAPPS2** empfohlen. Diese ist gratis zum Download verfügbar unter www.ta.co.at/download/software/. Es ist mindestens die Version **1.20** von TAPPS2 notwendig.

Das CORA-HKT hat in TAPPS2 einen eigenen Baustein unter CORA-Geräte.



Eine typische Anwendung wäre die Verbindung mit der Ausgangsvariable **Eff. Raumsolltemp.** einer Funktion **Heizkreisregelung** oder einem **Sollwert** einer Funktion **Schaltuhr**.

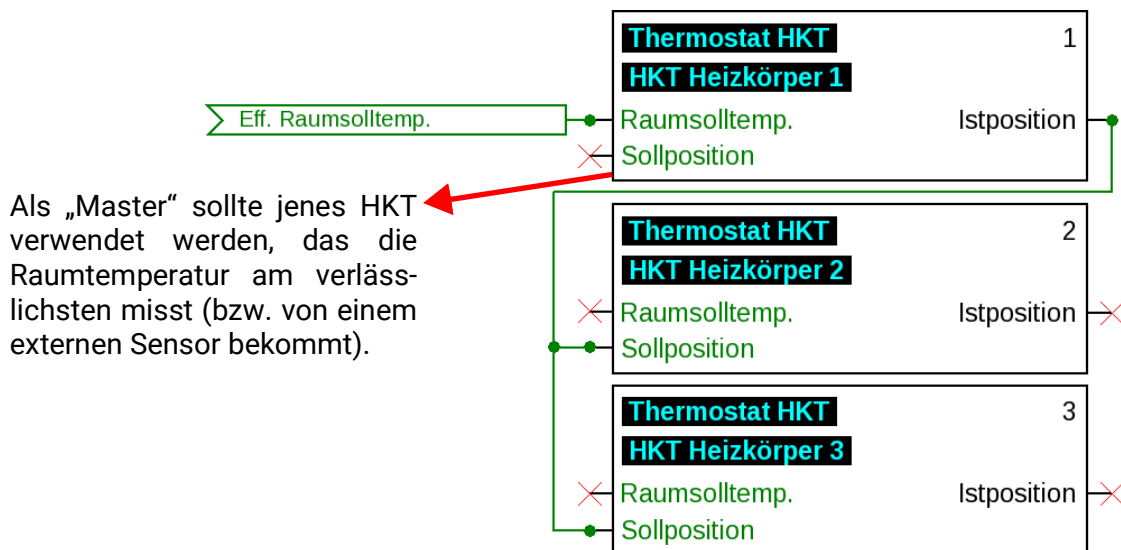


Mehrere HKTs im gleichen Raum

Bei mehreren HKTs im gleichen Raum kann es auf Grund von Messabweichungen vorkommen, dass die Thermostate in zwei entgegengesetzte Richtungen regeln, im Versuch einander auszugleichen (ein HKT würde unerwünscht stark heizen, während das andere kaum/nicht heizt).

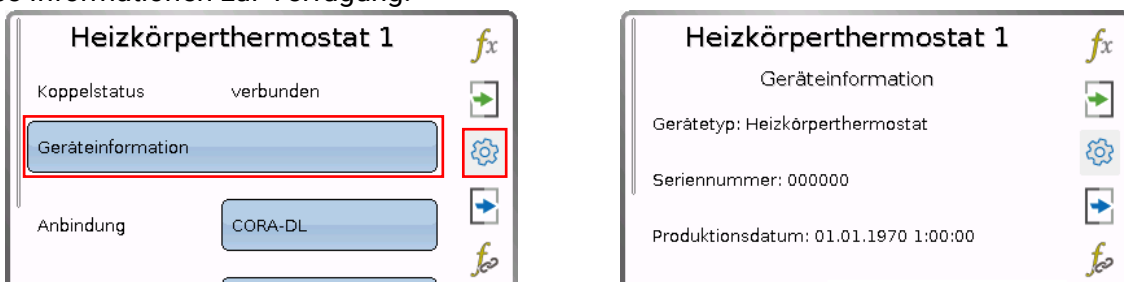
Mehrere HKTs im gleichen Raum sollten also durch die Programmierung koordiniert werden.

Beispiel: Drei HKTs, eines erhält eine Raumsolltemperatur und gibt dann die Istposition an die anderen HKTs weiter.



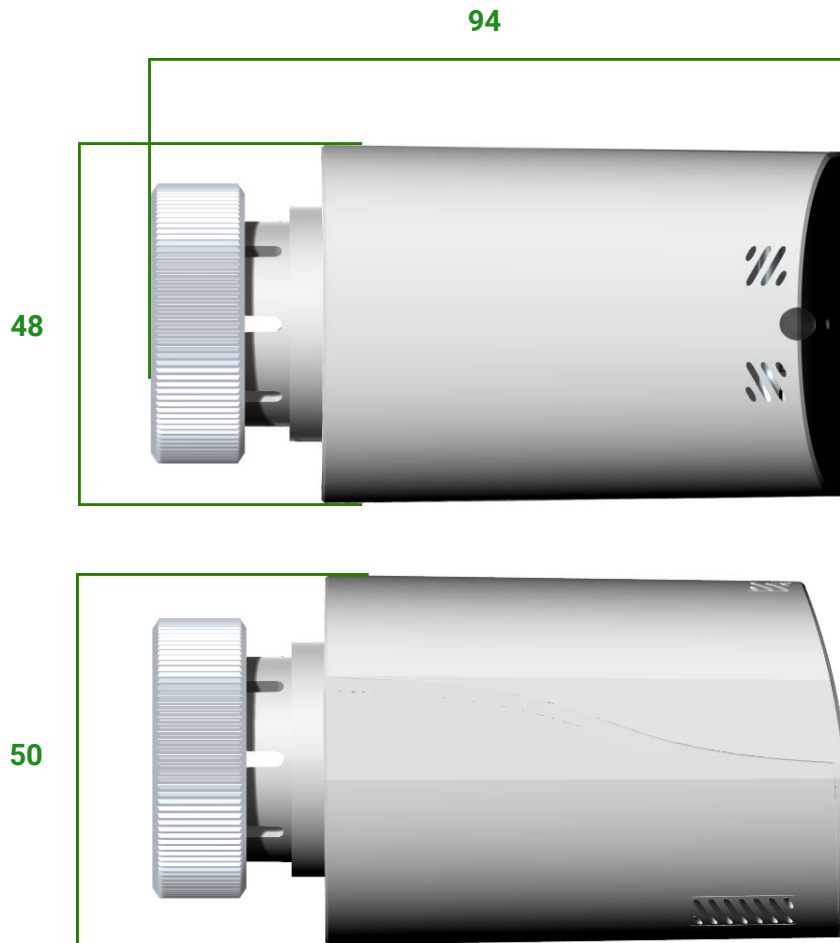
Geräteinformationen

Am Regler stehen unter **CORA-Geräte > Heizkörperthermostat > Parameter > Geräteinformationen** diverse Informationen zur Verfügung.



Unter **Gerätetyp** steht entweder „HKT 12V“ oder „HKT Batterie“, je nach Art der Stromversorgung.

Abmessungen in mm



Technische Daten

Batterien	2x AA (nicht mitgeliefert)
Lebensdauer Batterien	kann auf Grund von Batterien und Motoraktivität variieren, typ. 2 Jahre
Buslast CORA-DL	5%
Leistungsaufnahme 12V	je nach Motoraktivität max. 3 W (Ruhezustand typ. 0,1 W)
Gewinde	M30x1 Feingewinde
zulässige Umgebungstemperatur	5 - 45°C

Technische Änderungen sowie Satz- und Druckfehler vorbehalten. Diese Anleitung ist nur für Geräte mit entsprechender Firmware-Version gültig. Unsere Produkte unterliegen ständigem technischen Fortschritt und Weiterentwicklung, wir behalten uns deshalb vor, Änderungen ohne gesonderte Benachrichtigung vorzunehmen.

©2023

EU - Konformitätserklärung

Dokument-Nr. / Datum: TA21024 / 08.11.2023
Hersteller: Technische Alternative RT GmbH
Anschrift: A-3872 Amaliendorf, Langestraße 124

Die alleinige Verantwortung für die Ausstellung dieser Konformitätserklärung trägt der Hersteller.

Produktbezeichnung: CORA-HKT
Markennamen: Technische Alternative RT GmbH
Produktbeschreibung: Funk-Heizkörperthermostat

Der oben beschriebene Gegenstand der Erklärung erfüllt die Vorschriften der Richtlinien:

2014/35/EU Niederspannungsrichtlinie
2014/30/EU Elektromagnetische Verträglichkeit
2011/65/EU RoHS Beschränkung der Verwendung bestimmter gefährlicher Stoffe
2009/125/EU Öko-Design Richtlinie

Angewendete harmonisierte Normen:

EN 60730-1: 2011	Automatische elektrische Regel- und Steuergeräte für den Hausgebrauch und ähnliche Anwendungen – Teil 1: Allgemeine Anforderungen
EN 61000-6-3: 2007 + A1: 2011 + AC2012	Elektromagnetische Verträglichkeit (EMV) – Teil 6-3: Fachgrundnormen – Störaussendung für den Wohnbereich, Geschäfts- und Gewerbebereiche sowie Kleinbetriebe
EN 61000-6-2: 2005 + AC2005	Elektromagnetische Verträglichkeit (EMV) – Teil 6-2 Fachgrundnormen – Störfestigkeit für Industriebereiche
EN 50581: 2012	Technische Dokumentation zur Beurteilung von Elektro- und Elektronikgeräten hinsichtlich der Beschränkung gefährlicher Stoffe
EN 300220-2:2017-05	Funkanlagen mit geringer Reichweite (SRD), die im Frequenzbereich 25 MHz bis 1000 MHz arbeiten - Teil 2: Harmonisierte EN, die die wesentlichen Anforderungen nach Artikel 3.2 der EU-Richtlinie 2014/53/EU für unspezifische Funkgeräte enthält.
EN 301489-1:2017-07	Elektromagnetische Verträglichkeit für Funkeinrichtungen und -dienste - Teil 1: Gemeinsame technische Anforderungen
EN 301489-3:2019-08	Elektromagnetische Verträglichkeit für Funkeinrichtungen und -dienste - Teil 3: Spezifische Bedingungen für Funkgeräte geringer Reichweite (SRD) für den Einsatz auf Frequenzen zwischen 9 kHz und 246 GHz

Anbringung der CE - Kennzeichnung: Auf Verpackung, Gebrauchsanleitung und Typenschild



Aussteller: Technische Alternative RT GmbH
A-3872 Amaliendorf, Langestraße 124

Rechtsverbindliche Unterschrift

Dipl.-Ing. Andreas Schneider, Geschäftsführer,
08.11.2023

Dieser Erklärung bescheinigt die Übereinstimmung mit den genannten Richtlinien, beinhaltet jedoch keine Zusicherung von Eigenschaften.
Die Sicherheitshinweise der mitgelieferten Produktdokumente sind zu beachten.

Garantiebedingungen

Hinweis: Die nachfolgenden Garantiebedingungen schränken das gesetzliche Recht auf Gewährleistung nicht ein, sondern erweitern Ihre Rechte als Konsument.

1. Die Firma Technische Alternative RT GmbH gewährt ein Jahr Garantie ab Verkaufsdatum an den Endverbraucher für alle von ihr verkauften Geräte und Teile. Mängel müssen unverzüglich nach Feststellung und innerhalb der Garantiefrist gemeldet werden. Der technische Support kennt für beinahe alle Probleme die richtige Lösung. Eine sofortige Kontaktaufnahme hilft daher unnötigen Aufwand bei der Fehlersuche zu vermeiden.
2. Die Garantie umfasst die unentgeltliche Reparatur (nicht aber den Aufwand für Fehlerfeststellung vor Ort, Aus-, Einbau und Versand) aufgrund von Arbeits- und Materialfehlern, welche die Funktion beeinträchtigen. Falls eine Reparatur nach Beurteilung durch die Technische Alternative aus Kostengründen nicht sinnvoll ist, erfolgt ein Austausch der Ware.
3. Ausgenommen sind Schäden, die durch Einwirken von Überspannung oder anormalen Umweltbedingungen entstanden. Ebenso kann keine Garantie übernommen werden, wenn die Mängel am Gerät auf Transportschäden, die nicht von uns zu vertreten sind, nicht fachgerechte Installation und Montage, Fehlgebrauch, Nichtbeachtung von Bedienungs- oder Montagehinweisen oder auf mangelnde Pflege zurückzuführen sind.
4. Der Garantieanspruch erlischt, wenn Reparaturen oder Eingriffe von Personen vorgenommen werden, die hierzu nicht befugt oder von uns nicht ermächtigt sind oder wenn unsere Geräte mit Ersatzteilen, Ergänzungs- oder Zubehörteilen versehen werden, die keine Originalteile sind.
5. Die mangelhaften Teile sind an unser Werk einzusenden, wobei eine Kopie des Kaufbelegs beizulegen und eine genaue Fehlerbeschreibung anzugeben ist. Die Abwicklung wird beschleunigt, wenn eine RMA-Nummer auf unserer Homepage www.ta.co.at beantragt wird. Eine vorherige Abklärung des Mangels mit unserem technischen Support ist erforderlich.
6. Garantieleistungen bewirken weder eine Verlängerung der Garantiefrist noch setzen sie eine neue Garantiefrist in Lauf. Die Garantiefrist für eingebaute Teile endet mit der Garantiefrist des ganzen Gerätes.
7. Weitergehende oder andere Ansprüche, insbesondere solche auf Ersatz eines außerhalb des Gerätes entstandenen Schadens sind – soweit eine Haftung nicht zwingend gesetzlich vorgeschrieben ist – ausgeschlossen.

Impressum

Diese Montage- und Bedienungsanleitung ist urheberrechtlich geschützt.

Eine Verwendung außerhalb des Urheberrechts bedarf der Zustimmung der Firma Technische Alternative RT GmbH. Dies gilt insbesondere für Vervielfältigungen, Übersetzungen und elektronische Medien.

Technische Alternative RT GmbH

A-3872 Amaliendorf, Langestraße 124

Tel.: +43 (0)2862 53635

Fax +43 (0)2862 53635 7

E-Mail: mail@ta.co.at

--- www.ta.co.at ---



©2023