



Elektronische Volumenstromsensoren

FTS 2-32DL FTS4-50DL FTS5-85DL FTS 9-150DL



Die elektronischen Volumenstromsensoren FTS....DL basieren auf dem Prinzip der Karman'schen Wirbelstraße. Die Wirbelablösung an dem in der Strömung stehenden Staukörper erfolgt streng proportional zur Strömungsgeschwindigkeit. Die erzeugten Wirbel werden durch ein piezoelektrisches Paddel detektiert und durch die integrierte Elektronik ausgewertet. Ein Mikroprozessor wandelt die analogen Messwerte in ein für den DL-Bus (Datenleitung) geeignetes serielles Digitalsignal um.

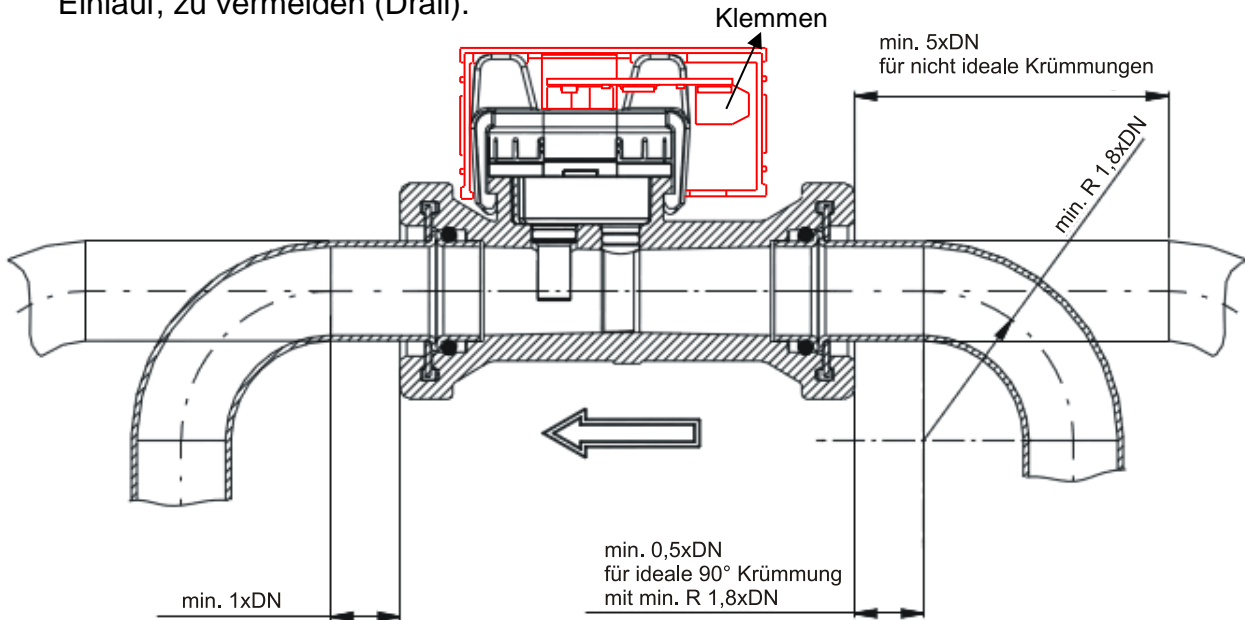
Der Sensor besitzt folgende Eigenschaften:

- Erfassung von Durchflussmengen zwischen 2 und 150 Liter pro Minute
- Erfassung der Mediumtemperatur von -40 bis +125°C durch einen PT1000-Sensor
- Ausgabe der Messwerte über den DL-Bus
- Erfassung einer zweiten Temperatur (PT1000)
- Anschlussmöglichkeit für den Drucksensor PRS0-6 (0 - 6 bar)
- Im Strömungskanal befinden sich keine bewegten Teile
- Adapterplatine zum bequemen Anschluss an gebräuchliche Kabelquerschnitte
- Beliebige Einbaulage
- Messprinzip unempfindlich gegen Verschmutzung und Medium- Eigenschaften
- Trinkwasser Zulassungen: KTW und DVGW Arbeitsblatt W270, WRAS
- Nicht geeignet für Frischwasserstationen, da der DL-Bus die Signale zu langsam an den Regler übermittelt

Montage:

Folgende Anweisungen müssen für ein korrektes Funktionieren des Sensors beachtet werden:

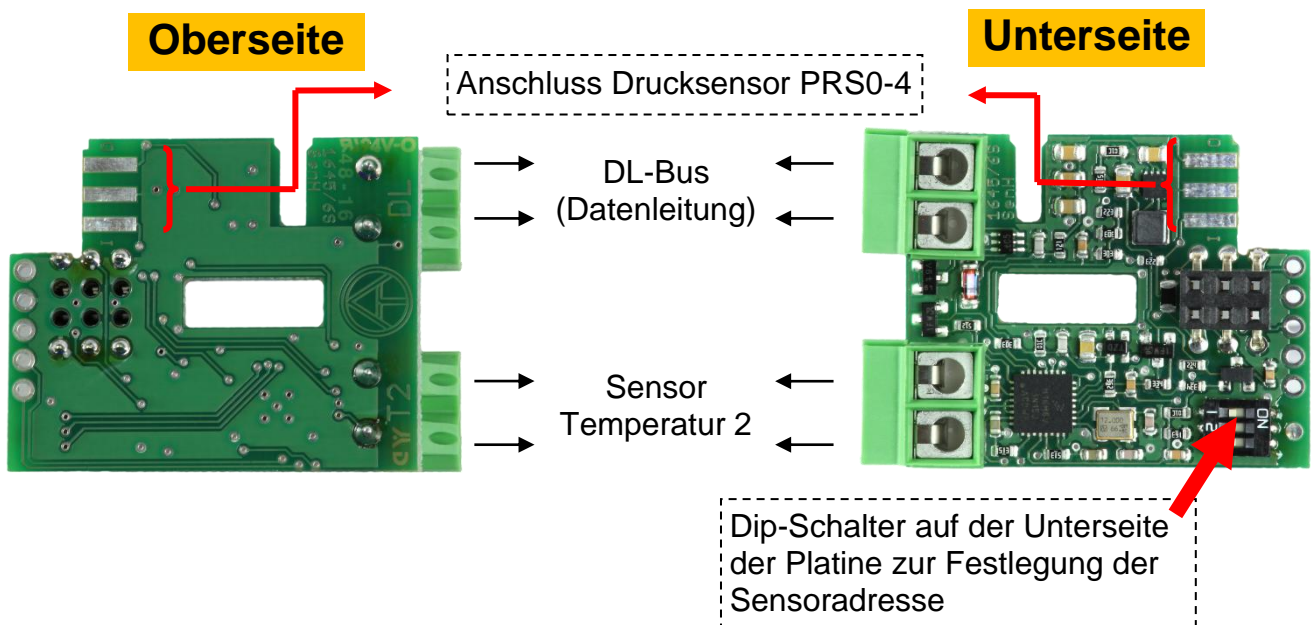
- ◆ Der Rohrrinnendurchmesser sollte nie kleiner als der Innendurchmesser des Messrohres (DN) sein.
- ◆ Mehrere Krümmen, die nicht in der gleichen Ebene liegen, sind unmittelbar vor dem Einlauf, zu vermeiden (Drall).



Die Flussrichtung ist unbedingt zu beachten (am Sensor durch einen Pfeil gekennzeichnet). Die Einbaulage ist beliebig.

Durch das Herausziehen der Rastclips können die Messingteile abgezogen werden. Beim erneuten Einstecken der Verschraubungen in den Sensorteil empfiehlt es sich, die Dichtungsringe zum Verbessern der Gleitfähigkeit mit etwas Seife zu benetzen.

Elektrischer Anschluss:



Die jeweilige Polung der Anschlüsse („Masse“) ist vertauschbar und muss nicht beachtet werden.

Der abgebildete Adapter versorgt sich aus dem DL-Bus (Datenleitung) mit Energie und gibt auf Anfrage der Regelung (**ESR21**, **UVR61-3** und **UVR63H** ab Version 5.0, **ESR31**, **UVR63**, **UVR1611** ab Version A3.00 und Seriennummer 13286 sowie **UVR16x2**) den entsprechenden Messwert zurück. Der Eingang „Temperatur **T2**“ an der Adapterplatine erlaubt das zusätzliche Erfassen einer externen Temperatur. Dies ist ausschließlich für Sensoren der Typen PT1000 möglich.

Die Anfrage setzt sich aus **Adresse** des Sensors (Adapterplatine) und **Index** eines dort erfassten Messwertes zusammen.

Die **Adresse** wird mit den Dip-Schaltern eingestellt. Diese befinden sich auf der Unterseite der Platine. Im Auslieferungszustand ist die Adresse auf 1 eingestellt (Werkseinstellung). So lange keine weiteren Sensoren am DL-Bus liegen, ist auch keine Änderung der Adresse erforderlich.

Die wirksame Adresse ergibt sich aus Adresse 1 (= Werkseinstellung) und der Summe aller Werte der gewählten Dip-Stellungen.

Beispiel: gewünschte Adresse 6 = 1 (aus Werkseinstellung) + 1 + 4
= die Dip-Schalter 1 und 4 müssen auf **ON** gestellt werden.

Der **Index** der jeweiligen Messwerte ist fix vorgegeben:

Index:	Messwert:	Sensortype
1	Volumenstrom [1l/h]	FTS 4-50 DL (DN 15)
2	Temperatur [0,1°C]	FTS DL
3	Temperatur 2 [0,1°C]	PT1000
4	Druck [0,01 bar]	FTS DL + Drucksensor PRS0-6
5	Druck [0,01 bar]	FTS DL + Drucksensor PRS0-4
6	Volumenstrom [1l/h]	FTS 2-32 DL (DN 10)
7	Volumenstrom [1l/h]	FTS 5-85 DL (DN 20)
8	Volumenstrom [1l/h]	FTS 9-150 DL (DN25)

ESR21, ESR31, UVR61-3, UVR63, UVR63H: Die gewünschten Messwerte werden als „Externe Sensoren“ übernommen (Einstellung im Menü „**EXT DL**“), wobei Adresse und Index angegeben werden.

Beispiel:



Hier wurde dem externen Sensor **E3** der Sensorwert der **Adresse 1** mit dem **Index 3** zugewiesen, das ist der Wert eines Temperatursensors PT1000, der an den FTS-Sensor angeschlossen ist.

UVR16x2: Die Messwerte werden im Menü „**DL-Bus**“ parametrieret.

UVR1611: Die Messwerte werden als **analoge** Netzwerkseingänge parametrieret:

Netzwerkknotten: Sensoradresse (obiges Beispiel: 1)

analoger NW-Ausgang: Index des Messwertes (obiges Beispiel: 3)

Quelle: **DL**

Technische Daten	Messbereich	Länge über alles	Anschlussgewinde	Rohr-Durchmesser
FTS 2-32 DL	2 ... 32 l/min	118 mm	G 1/2"	DN 10
FTS 4-50 DL	4 ... 50 l/min	130 mm	G 3/4"	DN 15
FTS 5-85 DL	5 ... 85 l/min	151 mm	G 3/4"	DN 20
FTS 9-150 DL	9 ... 150 l/min	120 mm	G 1 1/4"	DN 25

Technische Daten		FTS 2-32DL	FTS 4-50DL	FTS 5-85DL	FTS 9-150DL
Durchfluss	Genauigkeit bei <50%FS	< 1% FS (FS = vom Endwert)			
	Genauigkeit bei >50%FS	< 2% vom Messwert			
Temperatur	Messbereich	-40 ... +125 °C			
	Genauigkeit	± 0.3 K ± 0,005*T			
Buslast (DL-Bus)	ohne Drucksensor	25%			
	mit Drucksensor	30%			
Einsatztemperaturbereich		-40°C ... +125°C (kurzfristig +140°C) Zu beachten: Bei niedrigen Mediumtemperaturen muss eine Betauung der Sensorplatine verhindert werden.			
Druckverlust [Pa] (100.000 Pa = 1 bar)		0,25 * Q ²			
Berstdruck		>18 bar bei +40°C			
Gehäusematerial		Grivory 40% GF			
Trinkwasserzulassung		KTW / W270, WRAS			

Druckverlustkennlinie

