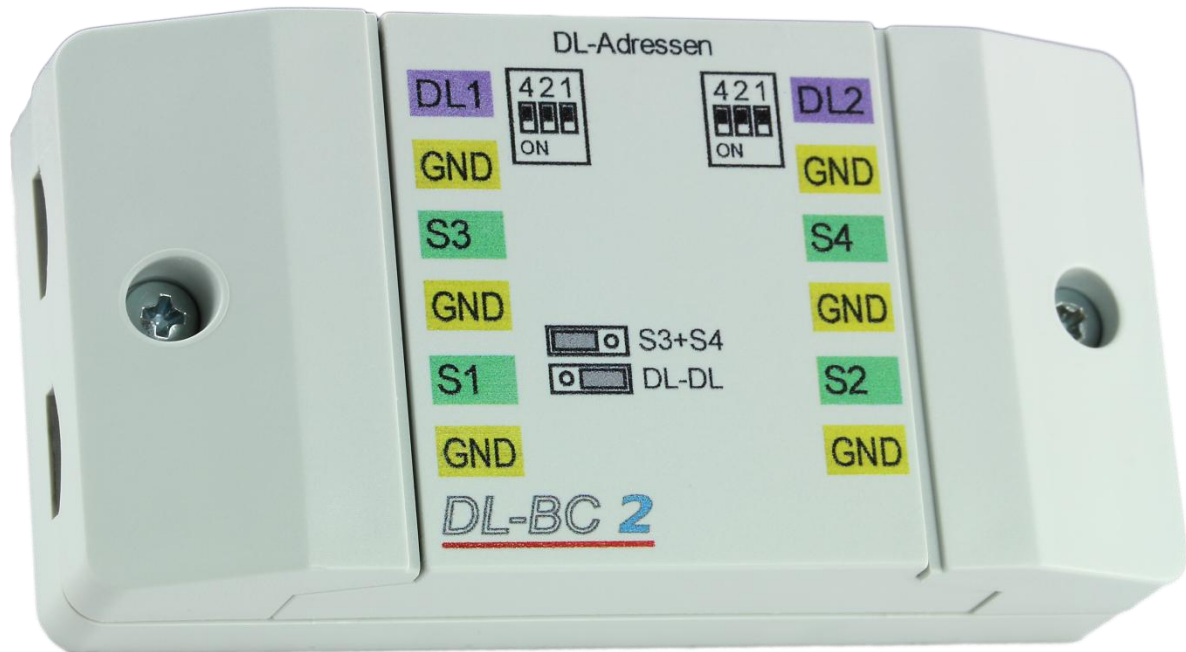




# DL-Buskoppler / Sensorerweiterung



Der DL-Buskoppler DL-BC2 kann Messwerte über die Datenleitung einer Regelung einlesen und einer zweiten Regelung über deren Datenleitung als Wert zur Verfügung stellen. Die Messwertübermittlung erfolgt in beide Richtungen, also auch vom zweiten zum ersten Regler.

Außerdem besteht die Möglichkeit, bis zu 4 Temperatursensoren (PT1000 oder RAS PT) anzuschließen und die Messwerte über jeweils beide Datenleitungen an die Regler auszugeben.

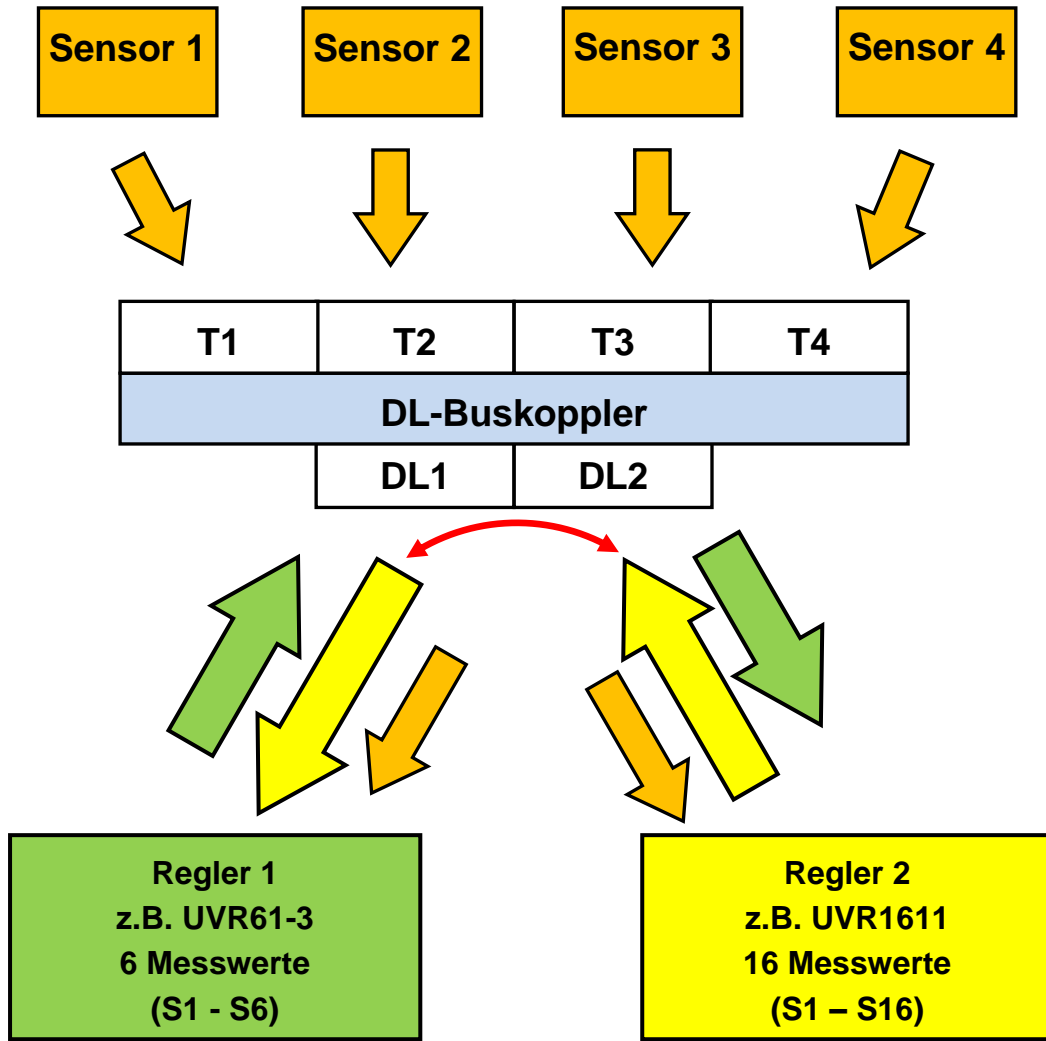
## Mindestversionen der Regler:

**ESR21, UVR61-3, UVR63-H:** ab Version 5.0,

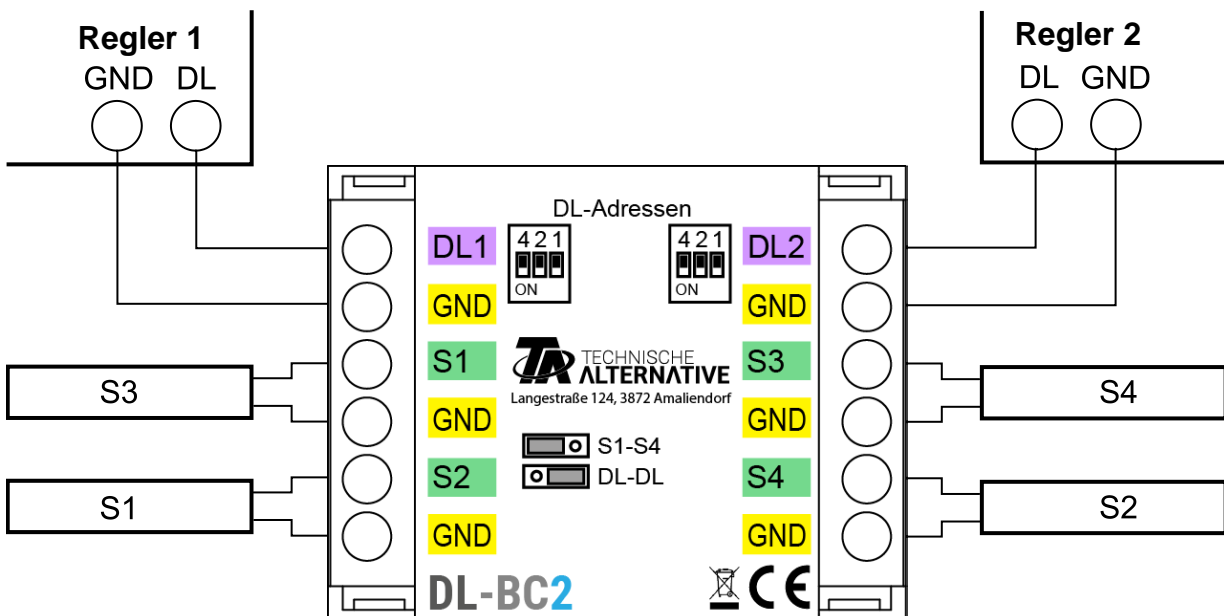
**UVR1611:** ab Version 3.0 **und** Seriennummer 13286,

**ESR31, UVR63, X2-Geräte:** alle Versionen

# Prinzipschema des DL-Buskopplers



# Anschlussplan



# DL-Bus (Adresse, Index)

## Adressierung

Die Anfragen der beiden Regler richten sich an die **Adresse** des DL-Buskopplers zusammen mit dem **Index** des dort gespeicherten oder erfassten Messwertes.

**Für jede der beiden Datenleitungen muss eine eigene Adresse festgelegt werden.**

Mit den Dip-Schaltern wird die jeweilige **Basisadresse A** festgelegt.

Je nach Stellung des Jumpers im DL-BC2 werden vom Buskoppler **nur die Basisadresse A** oder **zwei weitere Adressen** belegt. Es ist darauf zu achten, dass keine anderen DL-Busgeräte die gleiche Adresse bzw. gleichen Adressen haben.

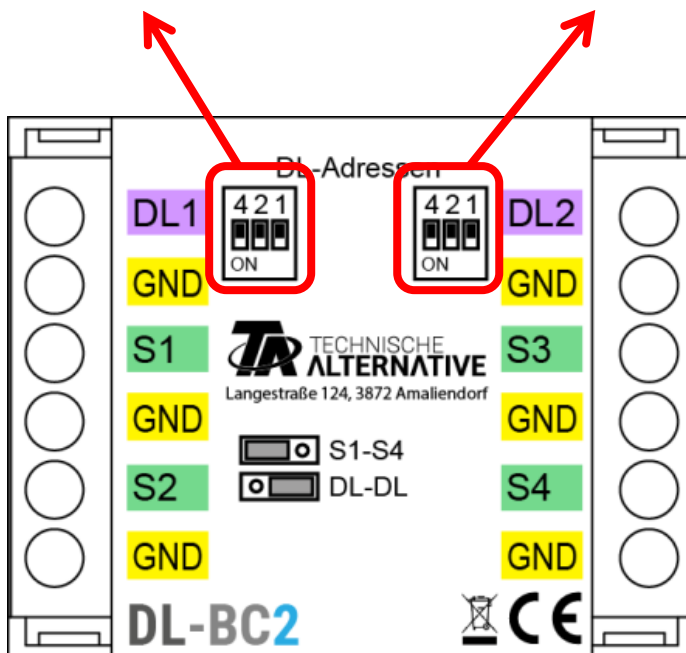
Im Auslieferungszustand sind die beiden Basisadressen **A** auf 1 eingestellt. So lange keine weiteren Sensoren am jeweiligen DL-Bus liegen, die die Adresse 1 (bzw. 2 oder 3) haben, ist auch keine Änderung der Adresse erforderlich.

Die wirksame Basisadresse ergibt sich aus Adresse 1 (= Werkseinstellung) und der Summe aller Werte der gewählten Dip-Stellungen.

**Beispiel:** gewünschte Adresse 6 = 1 (aus Werkseinstellung) + 1 + 4  
= die Dip-Schalter 1 und 4 müssen auf **ON** gestellt werden.

Dip-Schalter für DL-Adresse A  
des Reglers 1

Dip-Schalter für DL-Adresse A  
des Reglers 2



## Liste der Indizes

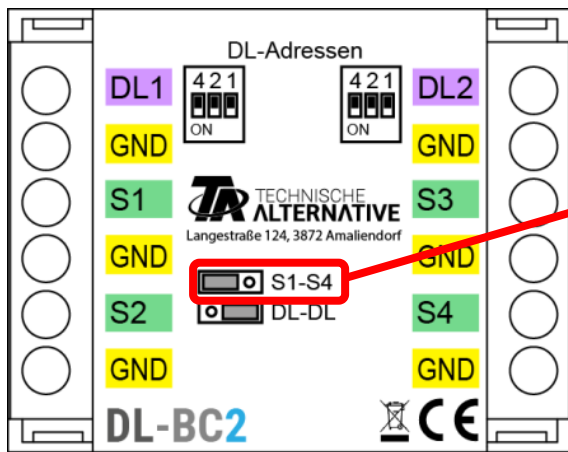
Der Index eines Messwertes kann nur zwischen 1 und 8 betragen. Daher werden die maximal 24 möglichen Indizes bei Verwendung als DL-Buskoppler auf 3 Adressen aufgeteilt.

### Verwendung nur als Sensorerweiterung

Soll der DL-Buskoppler nur als Sensorerweiterung verwendet werden, so kann mit Hilfe des Jumpers erreicht werden, dass der Buskoppler nur die **Adresse A** belegt. Damit sind die 2 nachfolgenden Adressen für andere DL-Geräte frei.

Werden 2 Datenleitungen angeschlossen, so werden die Sensorwerte an beide Regler weitergegeben.

Der Jumper muss in die Stellung „**S1-S4**“ (links) gesteckt werden.



Verwendung des DL-BC2  
als Sensorerweiterung  
(ohne DL-Bus-Kopplung)

Folgende Werte sind der Adresse und den Indizes zugeordnet:

Adresse A (durch Dip-Schalter festgelegt)		
Index	Fühlertype	Anschluss
Index 1	Temperatur PT1000	S1 - GND
2	Temperatur PT1000	S2 - GND
3	Temperatur PT1000	S3 - GND
4	Temperatur PT1000	S4 - GND
5	Temperatur RAS PT	S1 - GND
6	Temperatur RAS PT	S2 - GND
7	Temperatur RAS PT	S3 - GND
8	Temperatur RAS PT	S4 - GND

## Verwendung als DL-Buskoppler zwischen 2 Reglern

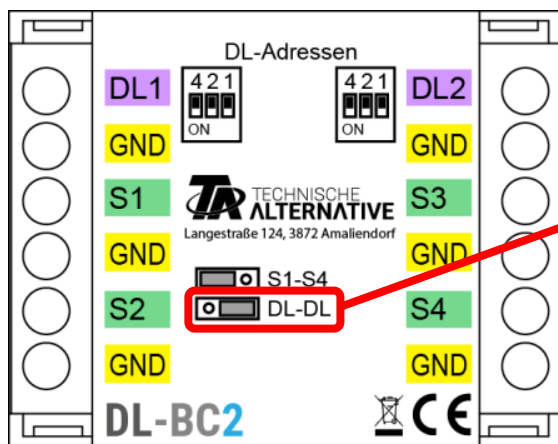
Im Datenrahmen von UVR1611 und UVR16x2 befinden sich 16 Sensorwerte. Das ergibt zusammen mit den 4 Temperatursensoren (PT1000, RAS PT = 8 Indizes) bis zu 24 Werte. Daher müssen die Indizes der Reglerwerte auf 2 weitere Adressen aufgeteilt werden (Adresse **A+1**, Adresse **A+2**). Die Sensorwerte der Sensorerweiterung werden immer unter der **Adresse A** ausgegeben.

Messwerte der einfacheren Regelungen (z.B. ESR21) benötigen weniger Indexplätze, die restlichen Indices ergeben keinen brauchbaren Messwert.

**ESR21, ESR31, UVR61-3, UVR63 und UVR63-H:** Sollte dem Buskoppler eine Adresse von höher als 6 zugeordnet werden, dann können Sensorwerte, die eine höhere Adresse als 8 haben, nicht abgefragt werden, weil „**Externe Sensoren**“ in diesen Reglern nur bis Adresse 8 festgelegt werden können.

Regler mit X2-Technologie (z.B. UVR16x2) und UVR1611 können Sensorwerte auch von höheren Adressen abfragen.

Der Jumper muss in die Stellung „**DL-DL**“ (rechts) gesteckt werden.



Verwendung des DL-BC2  
als DL-Buskoppler

Folgende Werte sind den Adressen und den Indizes zugeordnet:

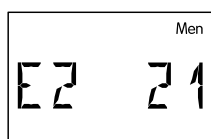
Adresse A (durch Dip-Schalter festgelegt)			
	UVR16x2, UVR1611 UVR61-3, 63, 63-H <b>A</b>	ESR21, 31	UVR61-3, 63 <b>B</b>
Index	1	Temperatur PT1000 - 1	Temp. PT1000 - 1
	2	Temperatur PT1000 - 2	Temp. PT1000 - 2
	3	Temperatur PT1000 - 3	Temp. PT1000 - 3
	4	Temperatur PT1000 - 4	Temp. PT1000 - 4
	5	Temperatur RAS PT - 1	Temp. RAS PT - 1
	6	Temperatur RAS PT - 2	Temp. RAS PT - 2
	7	Temperatur RAS PT - 3	Temp. RAS PT - 3
	8	Temperatur RAS PT - 4	Temp. RAS PT - 4
Adresse A + 1			
Index	1	Sensorwert 1	Sensorwert 1
	2	Sensorwert 2	Sensorwert 2
	3	Sensorwert 3	Sensorwert 3
	4	Sensorwert 4	Ext. Wert 1
	5	Sensorwert 5	Ext. Wert 2
	6	Sensorwert 6	Ext. Wert 3
	7	Sensorwert 7	Ext. Wert 4
	8	Sensorwert 8	Ext. Wert 5
Adresse A + 2			
Index	1	Sensorwert 9	Ext. Wert 6
	2	Sensorwert 10	Ext. Wert 3
	3	Sensorwert 11	Ext. Wert 4
	4	Sensorwert 12	Ext. Wert 5
	5	Sensorwert 13	Ext. Wert 6
	6	Sensorwert 14	Ext. Wert 7
	7	Sensorwert 15	Ext. Wert 8
	8	Sensorwert 16	Ext. Wert 9

**A** = UVR61-3 bis Vers. 8.2, UVR63 bis Vers. 1.4, UVR63-H

**B** = UVR61-3 ab Vers. 8.3, UVR63 ab Vers. 1.5

### ESR21, ESR31, UVR61-3, UVR63, UVR63-H:

Die gewünschten Messwerte werden als „Externe Sensoren“ übernommen (Einstellung im Menü „EXT DL“), wobei Adresse und Index des gewünschten Wertes angegeben werden



**Beispiel:** Die Adresse **A** des DL-BC2 wurde auf **1** belassen.

Dem externen Sensor **E2** wurde der Sensorwert der **Adresse 2** (= **A + 1**) mit dem **Index 1** zugewiesen,

Damit wird der Sensorwert 1 des anderen Reglers übernommen.

**UVR16x2:** Die Messwerte werden im Menü „DL-Bus“ parametrierbar.

**Beispiel: TAPPS2 – Programmierung UVR16x2:**

DL Eingang 1 (1 / 1)  
T.Außen

DL-Eingang

DL-Eingänge - Eingang 1 - T.Außen

Zeichnungsobjekt: Eingang 1 - T.Außen

Parameter	
Bez.-Gruppe	Temperatur Istwert
Bezeichnung	T.Außen
Bez.-Index	
Allgemein	
Typ	Analog
Adresse	1
Index	1
Einheit	
Messgröße	Automatisch

Typ: Analog

DL-Adresse A des DL-BC2

Index des gewünschten Messwertes

Für jeden neuen Wert muss ein noch unbenutzter DL-Eingang gewählt werden.

**UVR1611:** Die Messwerte werden als **analoge** Netzwerkseingänge parametrierbar:

**Netzwerkknoten:** Adresse des gewünschten Sensorbereiches des DL-Buskopplers (obiges Beispiel: 2)

**analoger NW-Ausgang:** Index des gewünschten Sensorwertes (obiges Beispiel: 1)

**Quelle:** DL

**TAPPS2 – Programmierung UVR1611:**

A14 Datenleitung

Ausgang 14 = Datenleitung

NWE Analog 1  
DL / 1 / 1

Analoger Netzwerkeingang

Netzwerk Eingänge - Analog 1

Zeichnungsobjekt: Analog 1

Quelle: DL

NW.Knoten: 1

Analog Ausg.: 1

Quelle: DL

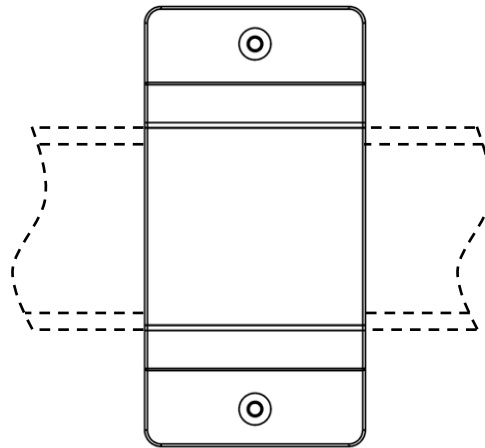
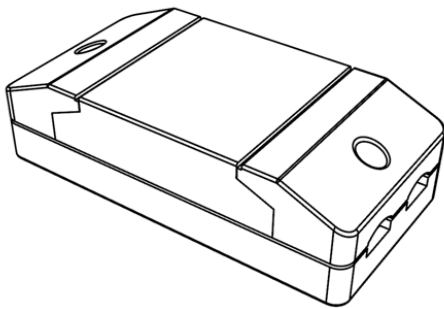
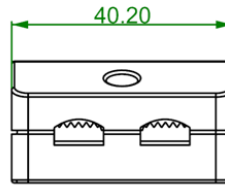
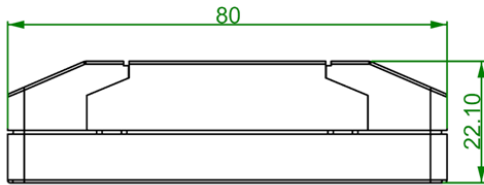
DL-Adresse A des DL-BC2

Index des Messwertes

OK OK, ohne Zuweisen Abbrechen

Technische Daten	
DL-Buslast	13 %
Klemmbereich	max. 1,5 mm <sup>2</sup>
Gehäuse-Schutzart	IP 40
Schutzart	IP40
Zul. Umgebungstemperatur	+5 bis +45°C

## Abmessungen in mm:



Hutschienenmontage  
(Tragschiene TS35  
nach Norm EN 50022)

