

Außen- und Feuchtraumbereich PASSIV-INFRAROT-BEWEGUNGSMELDER

LX-402

120° Weitwinkel

LX-802 N

Langstrecke

LEISTUNGSMERKMALE

- LX-402 Weitwinkel 12 m, 120°
- LX-802 N Langstrecke 24 m
- Einstellbarer Erfassungsbereich
- Tag- / Nacht Modus
- Schutzart IP 54
- Deckelkontakt

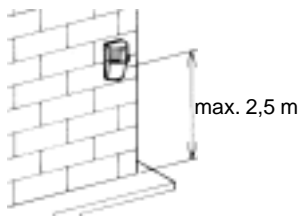
- Wählbare Impulszählung
- Wählbare Empfindlichkeit
- Wechsler Relaisausgang
- Ausreichend Platz zur Kabelführung mit Kabelkanal auf der Gehäuserückseite

OPTION

- CA-2C: Deckenmontagebügel; einstellbar $\pm 45^\circ$ (horizontal), 0-20° (vertikal)
- CA-1W: Wandmontagebügel; einstellbar $\pm 45^\circ$ (horizontal), 0-20° (vertikal)

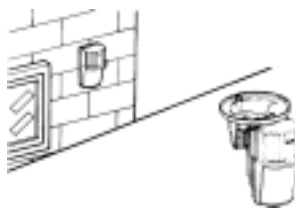
1. ALLGEMEINE INSTALLATIONS- UND SICHERHEITSHINWEISE

① Installationshöhe



Die maximale Installationshöhe beträgt 2,5 m.

② Montageort



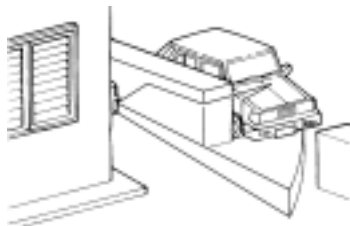
Den Sensor mit den optionalen Montagebügeln (CA-1W oder CA-2C) direkt an die Wand oder Decke montieren.

③



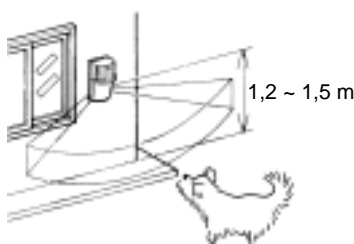
Keine beweglichen Objekte (z. B. Bäume, Büsche) sollten sich im Erfassungsbereich befinden.

④



Um unbeabsichtigte Detektionen zu vermeiden sollte der Sensor auf eine Wand oder auf den Boden ausgerichtet werden.

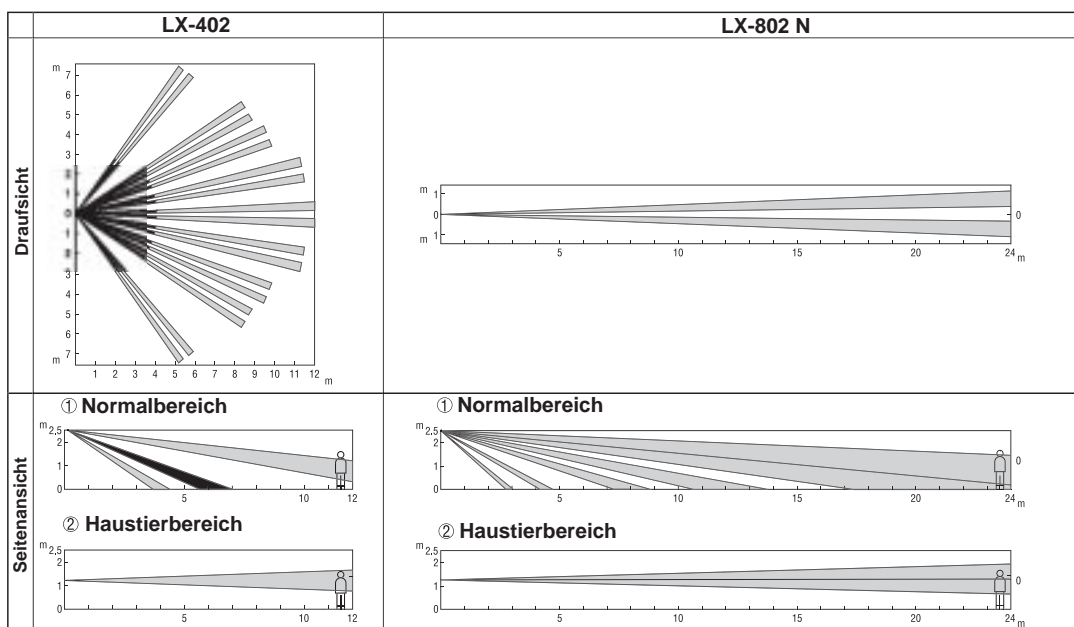
⑤



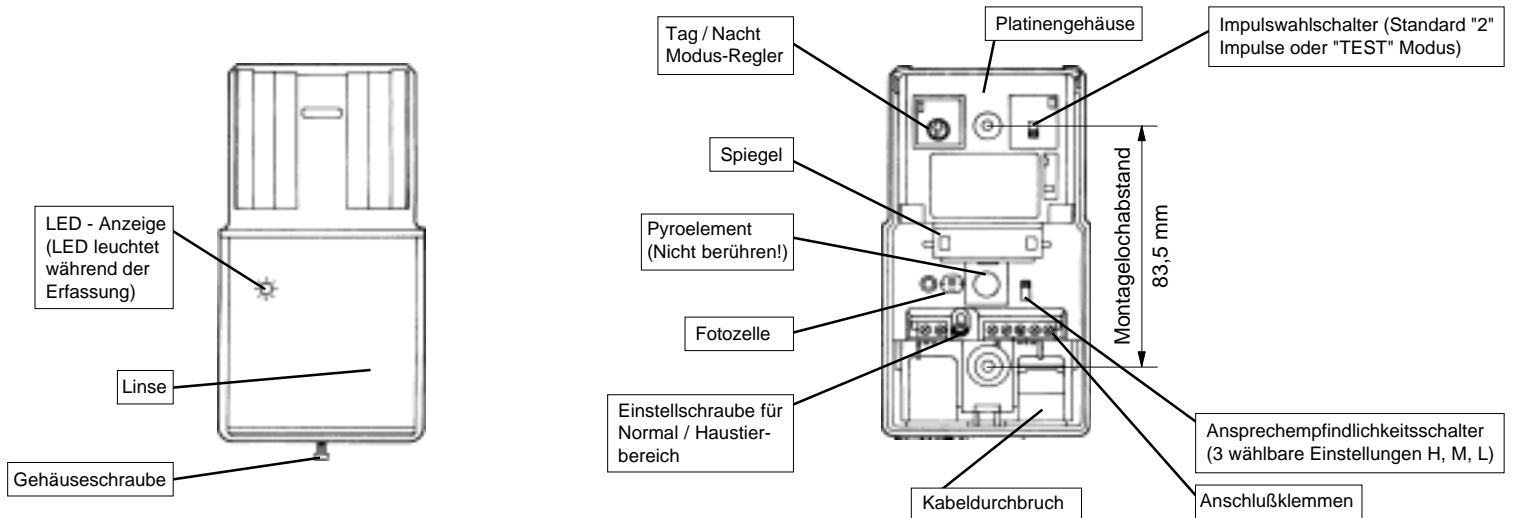
Für den Haustierbereich sollte die Montagehöhe zwischen 1,2 und 1,5 m liegen.

- Vor dem Öffnen des Gerätes und vor Arbeiten am Gerät: Schalten Sie die Netz- und Batteriespannung ab und sichern Sie vor unbeabsichtigtem oder selbsttätigen Einschalten.
- Das Gerät ist mit elektronischen Bauteilen aufgebaut die durch elektrostatische Entladung zerstört werden können. Beachten Sie deshalb die entsprechenden Handhabungsvorschriften.
- Das Gerät darf nur durch eine Elektrofachkraft installiert werden. Das gleiche gilt für die Inbetriebnahme, Instandhaltung, Inspektion, Wartung und Instandsetzung.
- Die Installation muß nach den anerkannten Regeln der Technik, nach den momentan gültigen Richtlinien und Vorschriften und nach den bekannten und gesicherten Erfahrungen, auch wenn diese nicht in einer Norm festgeschrieben sind, ausgeführt werden.

2. ERFASSUNGSBEREICH



3. GEHÄUSEÜBERSICHT



4. MONTAGE UND VERDRAHTUNG

A. Wandmontage

① Gehäuseschraube lösen und Gehäuseoberteil abnehmen.

Muß der Melder geneigt werden, ist der optionale Montagebügel "CA-1W" zu verwenden.

② Leitung durchführen.

③ Hinweis!

Entstehen beim Durchführen der Leitung durch das Gehäuseunterteil Probleme, kann die Platine durch das Entfernen der Justierschraube herausgenommen werden.

④

Die Leitungen wie abgebildet anschließen.

⑤

Regler der Fotozelle auf 24 Stundenbetrieb (DAY) stellen.

Den Impulszähler auf "TEST" stellen (siehe Abschnitt 6.2 und 6.3).

⑥

Den Gehäusedeckel aufsetzen und die Versorgungsspannung anlegen. Nach der Einschaltphase (ca. 60 s) kann der Geh-Test durchgeführt werden.

Die LED leuchtet bei Detektion.

⑦ Nachdem der Geh-Test abgeschlossen ist.

Den Regler für die Fotozelle auf Position "NORMAL" stellen (näheres siehe Abschnitt 6.1).

Den Impulszähler auf "2" stellen (näheres siehe Abschnitt 6.2 und 6.3).

⑧

Nach der Verdrahtung ist der beiliegende Dichtungsschwamm zwischen Leitung und Kabeldurchführung zu klemmen.

Die gewünschte Ansprechempfindlichkeit (H, M, L) einstellen (siehe Abschnitt 6.3). Gehäusedeckel mit der Schraube fixieren.

B. Deckenmontage

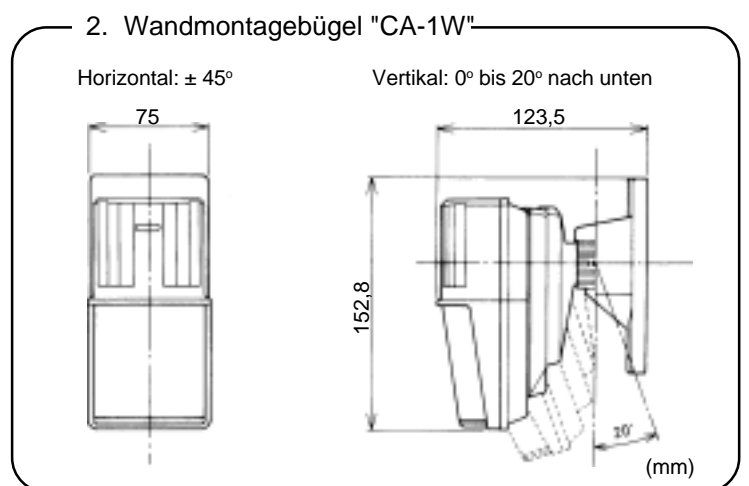
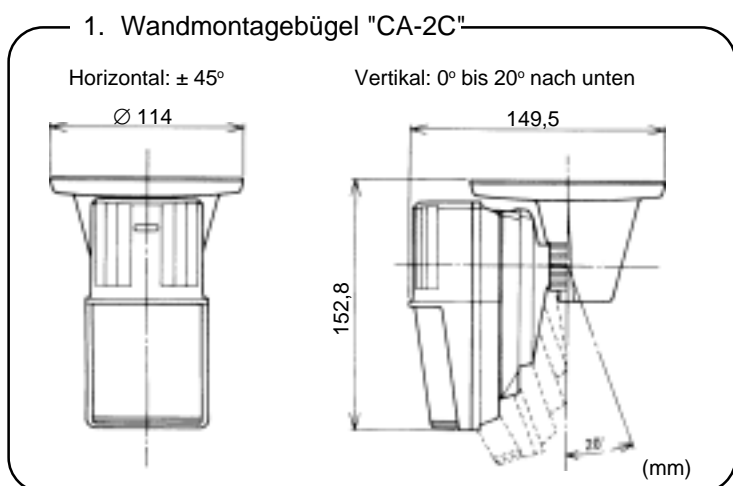
Der optionale Deckenmontagebügel "CA-2C" ist zu verwenden.

① Montagebügel "CA-2C" an der Decke montieren und die Leitung durchführen.

② Den LX-402 / LX-802 N auf den Montagebügel befestigen und die Leitung durchführen.

- Für Leitungen dürfen nur Leitungen verwendet werden entsprechend den Richtlinien und Vorschriften.
- Dimensionieren Sie die Leitungen entsprechend der Stromaufnahme, Leitungslänge und der mechanischen Beanspruchung. Beachten Sie besonders die Angaben von Kabeltyp und max. zulässige Leitungslänge bzw. zulässigen Verkabelungsaufbau (z.B. busförmig, sternförmig) bei Datenleitungen.
- Legen Sie die Abschirmung an einem Punkt gegen Erde. Stellen Sie sicher, daß die Abschirmungen keine Verbindung zu anderen Potentialen haben.
- Gleichstromkabel und Datenkabel müssen mit einem Mindestabstand von 30 cm zu parallel verlaufenden Starkstromkabeln verlegt sein. Es dürfen nur Leitungen in einem Kabel geführt werden die sich nicht gegenseitig beeinflussen. Leitungen kritischer Anlagenteile werden idealerweise in separaten Kabeln geführt.

5. OPTIONALE HALTERUNGEN Hinweis! Die maximale Installationshöhe beträgt 2,5 m.



6. EINSTELLUNGEN UND ANPASSUNG

① Tag- / Nachtmodus

Die benötigten Funktionszeiten können über den Regler für den Tag- / Nachtmodus eingestellt werden:



NORMAL Position

- Soll der Melder **nur** bei Dunkelheit aktiv sein, muß die Stellung "NORMAL" eingestellt werden.



- Soll die Aktivierung bei mehr Tageslicht erfolgen, ist der Regler in Richtung "DAY" zu drehen.



- Soll die Aktivierung bei weniger Tageslicht erfolgen, ist der Regler in Richtung "NIGHT" zu drehen.



- Für einen 24 Stundenbetrieb oder den Geh-Test ist der Regler auf "DAY" zu drehen.

Der Melder ist auf "NORMAL" voreingestellt.

② Impulswahlschalter

2 • "2" Modus

- Für den Normalfall ist die Stellung "2" zu wählen.

2 • "TEST" Modus

- Die Stellung "TEST" ist zur Durchführung des Geh-Test oder in extrem stabilen Umgebungen zu verwenden.

Der Melder ist auf "2" voreingestellt.

③ Ansprechempfindlichkeitsschalter

M

STANDARD Position

- Für Standardanwendungen ist die Stellung "M" zu wählen.

H

- Wird eine hohe Empfindlichkeit benötigt, ist die Stellung "H" zu wählen.

L

- Bei ungünstigen Bedingungen, ist die Stellung "L" zu wählen.

Der Melder ist auf "M" voreingestellt.

7. ERFASSUNGSBEREICH EINSTELLEN

A. Vertikalen Erfassungsbereich verändern

① Normal Bereich



Dieser Bereich ist für die normale Anwendung zu wählen.

Der Melder ist auf "NORMAL" voreingestellt.

② Haustierbereich



Haustiere können sich im Bereich des Melders bewegen, da die Erfassungszonen vertikal verlaufen.

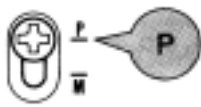
Haustierbereich einstellen

1.



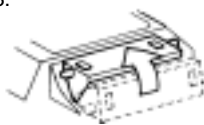
Vorsichtig die Justierschraube lösen.

2.



Das Platinengehäuse nach unten schieben und die Schraube in Position "P" anziehen.

3.



Den Spiegel nach oben klappen.

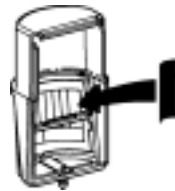
Hinweis: Der Haustierbereich funktioniert erst dann, wenn die beiden Einstellungen (2. + 3.) vorgenommen wurden.

B. Unerwünschte Erfassungszonen ausblenden

(nur LX-402)

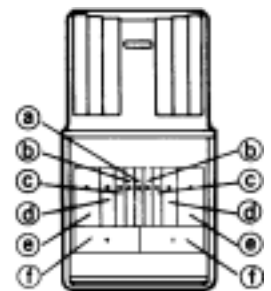
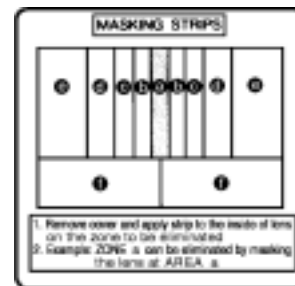
Die unerwünschten Erfassungszonen können durch Abkleben der Linsensegmente mit Hilfe der beiliegenden Abklebestreifen folgendermaßen ausgeblendet werden:

1.

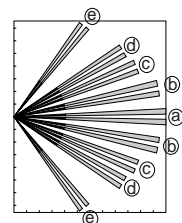


Den Gehäusedeckel abnehmen und den entsprechenden Abklebestreifen auf die Innenseite der Linse der auszublenden Zone kleben (siehe Bild).

2.



Beispiel: ZONE (a) kann durch die Abdeckung des BEREICHS (a) ausgeblendet werden.



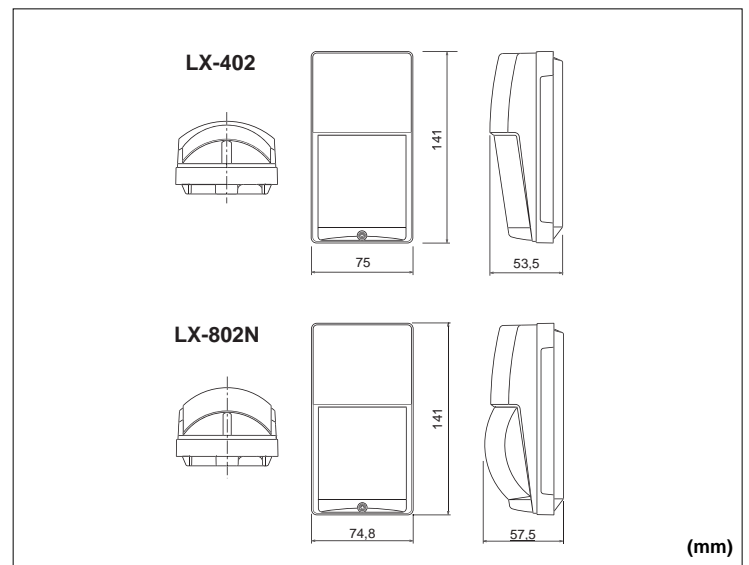
8. PROBLEMLÖSUNG UND WARTUNG

PROBLEM	MÖGLICHE URSACHE	ABHILFE
LED leuchtet nicht	Spannungsversorgung nicht korrekt angeschlossen.	Spannungsversorgung überprüfen (10,8 - 13,2 V DC).
	Falsche Polarität am Detektor.	Wechsel von + und - am Detektor.
	Sensor ist in der Einschaltphase.	Aufwärmphase abwarten (ca. 60 s)
	Zuviel Umgebungslicht.	Richtige Helligkeit mit dem Regler einstellen (siehe Abschnitt 6-1).
	Falscher Detektionsbereich eingestellt.	Siehe Abschnitt 2.
LED leuchtet auch wenn sich keine Person im Überwachungsbereich befindet.	Bewegliches Objekt im Sicherungsbereich (Vorhang etc.).	Objekt entfernen.
	Falsche Versorgungsspannung.	Korrigieren.
	Der Sensor reagiert auf Bewegungen außerhalb des Erfassungsbereichs.	Erfassungsbereich überprüfen.
	Schnelle Temperaturänderung im Sicherungsbereich.	Wärmequellen aus dem Detektionsbereich entfernen.
LED leuchtet, Alarmausgang wird jedoch nicht aktiviert.	Relais wegen Überlastung defekt.	Überprüfung der Ausgangsbelastung, Detektor austauschen.
	Fehlerhafte Verdrahtung.	Neu verdrahten.
	Der Alarmausgang ist mit anderen Meldern verbunden: <ul style="list-style-type: none"> a) Werden die N.C.-Ausgänge benutzt und der Sensor ist parallel geschaltet. b) Werden die N.O.-Ausgänge benutzt und der Sensor ist in Serie geschaltet. 	Wenn der N.C.-Ausgang benutzt werden soll, ist der Ausgang in Reihe zu schalten. Wenn der N.O.-Ausgang benutzt werden soll, ist der Ausgang parallel zu schalten.

9. TECHNISCHE DATEN

MODELL	LX-402	LX-802 N
Detektionsart	Passiv-Infrarot	
Erfassungsbereich	Weitwinkel 12m x 15m, 120°	Langstrecke 24m x 2m
Erfassungszonen	Normalbereich	40 Zonen
	Haustierbereich	12 Zonen
Montagehöhe	Normalbereich:	2,5 m max.
	Haustierbereich:	1,2 m - 1,5 m
Detektionsgeschwindigkeit	0,3 ~ 1,0 m/s	
Empfindlichkeitswahl	3 wählbare Positionen (H, M, L)	
LED-Anzeige	LED leuchtet bei Erfassung	
Schutzart	IP 54	
Alarmausgang	Wechslerausgang N.C. und N.O. max. 28 V DC; 0,2 A	
Alarmdauer	2 ± 1 s	
Deckelkontakt	N.C., öffnet wenn Deckel angehoben wird	
Impulszählung	"2" Position: 2 Impulse während 20 ± 5 s	
	"TEST" Modus: 1 Impuls	
Einstellbare Fotozelle	Lichtempfindlichkeit von 10 bis 100.000 lx	
Einschaltphase	ca. 60 s	
Betriebsspannung	12 V DC ± 10%	
Stromaufnahme	max. 25 mA	
Installationsort	Innen- und Außen- und Feuchtraumbereich	
Betriebstemperatur	-20°C - +50°C	
Luftfeuchtigkeit	max. 95%	
Gewicht	170g	190g
HF - Störfestigkeit	kein Alarm bei 30 V/m	

10. ABMESSUNGEN



ACHTUNG:

Die Passiv-Infrarot Bewegungsmelder LX-402 und LX-802 N wurden konzipiert, um die definierte Bewegung einer Person zu detektieren und eine Alarmzentrale zu aktivieren. Da diese Melder nur ein Teil eines kompletten Systems sind, können wir keine Verantwortung für Schäden oder Konsequenzen, die aus einem Einbruch entstehen, übernehmen.

Eine Änderung der technischen Daten und des Designs sind ohne vorherige Ankündigung des Herstellers möglich. Deshalb sind technische Änderungen ausdrücklich vorbehalten.



OPTEX CO., LTD. (ISO 9001 Certified by LRQA)
4-7-6 Minohama Otsu 520 Japan
TEL(077)524-6047 FAX(077)522-9022
URL <http://www.optex.co.jp/e>

OPTEX INCORPORATED
1945W 205th Street Torrance, CA 90501-1510 U.S.A.
TEL(310)533-1500 FAX(310)533-5910
URL <http://www.optexamerica.com>

OPTEX (EUROPE) LTD. (ISO 9002 Certified by NQA)
Clivemont Road Corwallis Park Maidenhead Berkshire SL6 7BU U.K.
TEL(01629)91000 FAX(01629)96311
URL <http://www.optexeuropa.com>